

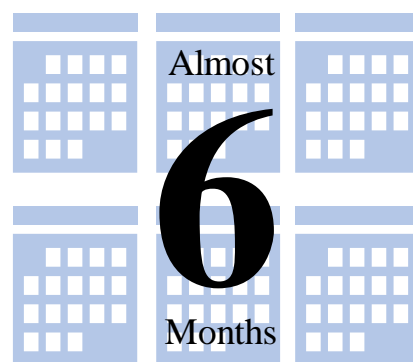
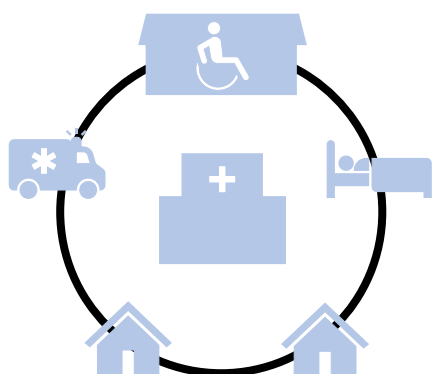


# 栄養関連製品の コネクタ切り替え、 もうお済みですか？

製造販売業者（メーカー）各社で旧規格製品の出荷期限が近づいています。栄養関連製品をお使いの皆様は、お早めに新規格製品への切り替えをお願いいたします。

**旧規格製品の出荷期限は、2021年11月末日です。**

※新旧コネクタ間の接続に必要な変換コネクタもご利用いただけますが、永続的に供給されるものではありませんのでご注意ください。



院内（病棟）だけでなく、在宅の患者さんや介護施設の入居者等、関連する施設の対応もお忘れなく。

院内在庫やメーカー各社の対応状況を見ながら、ゆとりをもって切り替えを進めましょう。

新規格製品の切り替えには、計画から6か月ほどの期間が必要となることもあるようです。

※独立行政法人 医薬品医療機器総合機構のホームページでは、切り替え業務に活用できるチェックリストのほか、関連情報を掲載しています。併せてご確認ください。  
<https://www.pmda.go.jp/safety/info-services/medical-safety-info/0185.html>

新規格製品への切り替えに関して、ご不明な点がございましたら、お取引のあるメーカー各社にご相談ください。





# こんなことはありませんか？

「院内在庫もあるし、急いで切り替えをしなくてもいいのではないかと考えています…」

今回の新規格製品の切り替えは全国的に行われています。旧規格製品の出荷期限もあり、それぞれ個別の対応が必要になってきます。

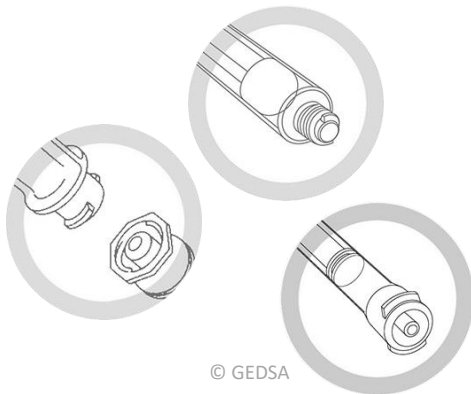
患者さんをはじめ、ご家族や介護者の方の安心のためにも、ゆとりをもって切り替えを進めていきましょう。



「新型コロナウイルスの感染防止を考えると、なかなかメーカーさんのお話を聞く機会がないんです…」

病院担当者がおうかがいするにあたっては、感染予防に努めていますし、最近ではオンラインでの説明会なども行われています。

まずは、メーカー担当者やメーカーのお問合せ窓口にご相談ください。



「栄養製品のコネクタにはいろいろな色がついているけど、何か統一したものは決まっていないのですか？」

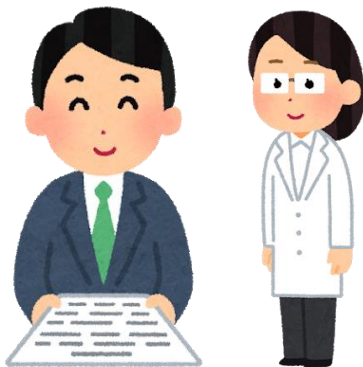
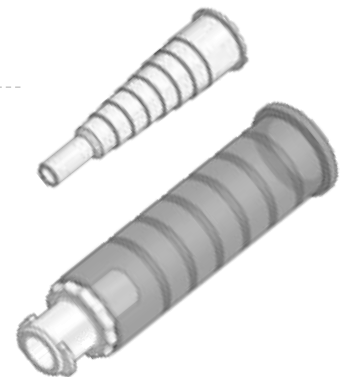
誤接続防止の面から求められているのは「つなげない形」ですので、国際規格で決まっているのは「形状」と「寸法」です。

メーカー各社のコネクタ色は各社による意匠（デザイン）ですから、接続に影響を与えるものではありません。



「新規格製品への切り替えっていうけれど、何から始めたらいいのでしょうか。」

まずは製品をお使いの患者さんを把握し、現在の院内在庫を確認しましょう。もちろん旧規格製品もお使いいただけますが、使用環境において新旧製品が混在する場合には、変換コネクタが必要になる場合もあります。メーカー担当者やディーラー担当者と相談しながら切り替えの計画を立てることが肝要です。



不明な点がございましたら、メーカー各社におたずねください。